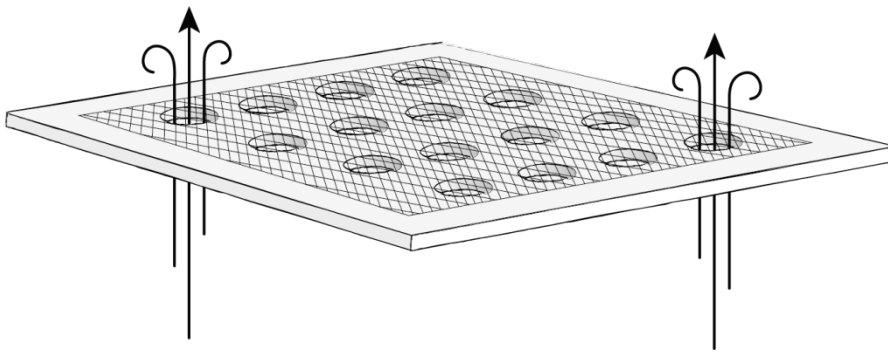


NOTICE D'UTILISATION

1. Introduction et Présentation

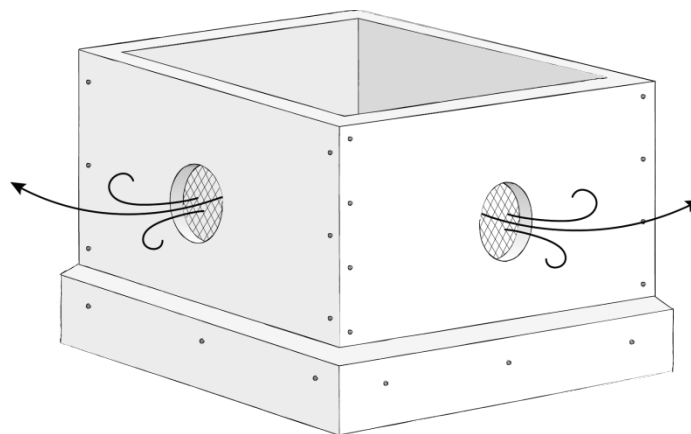
Le dispositif **Ventilaruche** se compose de deux éléments : un couvre-cadres aéré et une hausse de ventilation. Conçu pour s'adapter parfaitement aux ruches Dadant 10 cadres, Ventilaruche offre une solution innovante pour améliorer la gestion thermique et la ventilation de vos ruches.

1.1. Couvre-cadres aéré



Le couvre-cadres, recouvert d'une moustiquaire, permet aux abeilles de réguler elles-mêmes la ventilation à l'intérieur de la ruche. Grâce à ce mécanisme ingénieux, les abeilles peuvent choisir de propoliser la moustiquaire pour limiter la circulation d'air, ou de la laisser ouverte pour augmenter la ventilation. Cela leur permet de contrôler efficacement la température et l'humidité au sein de la ruche avec un minimum d'effort.

1.2. Hausse de ventilation



La hausse de ventilation est placée sous le toit de la ruche, facilitant l'évacuation de l'air chaud, en particulier lors des périodes de fortes chaleurs. Cette hausse est équipée d'une plinthe en partie basse, garantissant un positionnement stable et une étanchéité optimale. Ce dispositif contribue ainsi à maintenir un environnement intérieur favorable au développement de la colonie, même dans des conditions climatiques extrêmes.

En combinant ces deux éléments, **Ventilaruche** aide à préserver la santé et la productivité de vos abeilles, tout en simplifiant la gestion apicole.

2. Liste des Composants

Le dispositif **Ventilaruche** comprend les éléments suivants :

2.1. Couvre-cadres aéré

- Un cadre recouvert d'une moustiquaire fine et résistante, permettant aux abeilles de réguler la ventilation à l'intérieur de la ruche.

2.2. Hausse de ventilation

- Une hausse spécialement conçue pour laisser l'air s'échapper sous le toit de la ruche, équipée d'une plinthe en partie basse pour assurer un positionnement stable et une étanchéité optimale.
 - Un solivage intérieur permettant de placer un coussin de votre choix si vous souhaitez limiter le flux d'air pendant certaines périodes. La hauteur de ce solivage permet également de placer un nourrisseur de type Lorho ou un candy.
-

3. Outils Nécessaires

Aucun outil n'est nécessaire pour installer **Ventilaruche** sur votre ruche en bois Dadant 10 Cadres.

4. Consignes de Sécurité

Lors de l'installation de **Ventilaruche**, il est essentiel de respecter les consignes de sécurité suivantes pour garantir votre protection et celle des autres :

4.1. Portez une tenue complète d'apiculteur

- Assurez-vous de porter une combinaison d'apiculteur intégrale, y compris des gants, un voile, et des bottes fermées. Cette tenue est conçue pour vous protéger des piqûres d'abeilles et minimiser les risques de réactions allergiques.

4.2. Évitez la présence de personnes non protégées à proximité

- Assurez-vous qu'il n'y ait personne à proximité de la ruche pendant l'installation, surtout des enfants ou des personnes non équipées de vêtements de protection apicole. Les abeilles peuvent devenir défensives, surtout si elles se sentent menacées.

4.3. Intervenez par temps calme et ensoleillé

- Les abeilles sont généralement plus calmes et moins agressives par temps ensoleillé et chaud. Évitez d'intervenir sur la ruche par temps nuageux, venteux, ou orageux, car les abeilles sont plus susceptibles d'être irritées.

4.4. Travaillez lentement et avec précaution

- Effectuez toutes les manipulations avec calme et précaution pour ne pas déranger inutilement les abeilles. Évitez les mouvements brusques et les chocs sur la ruche, qui peuvent stresser la colonie.

En respectant ces consignes, vous minimisez les risques d'incidents et assurez une intervention en toute sécurité pour vous et vos abeilles.

5. Consignes en Cas de Piqûres

Malgré toutes les précautions, une piqûre d'abeille peut survenir lors de la manipulation des ruches. Voici les étapes à suivre en cas de piqûre :

5.1. Retirer le dard immédiatement

- Si vous êtes piqué, retirez le dard le plus rapidement possible pour réduire la quantité de venin injectée. Utilisez l'ongle ou le bord d'une carte (comme une carte bancaire) pour gratter le dard et l'enlever, en évitant de pincer la poche à venin, ce qui pourrait injecter davantage de venin.

5.2. Nettoyer la zone affectée

- Lavez la zone piquée avec de l'eau et du savon pour prévenir toute infection. Appliquez ensuite une solution antiseptique pour désinfecter la peau.

5.3. Appliquer du froid pour soulager la douleur

- Utilisez une compresse froide ou un sac de glace (enveloppé dans un tissu) sur la zone piquée pour réduire la douleur et l'enflure. Appliquez la glace par intervalles de 10 à 15 minutes.

5.4. Surveiller les signes de réaction allergique

- La plupart des gens réagissent à une piqûre d'abeille par une légère douleur, des rougeurs et un gonflement localisé. Cependant, surveillez les signes d'une réaction allergique grave (choc anaphylactique) qui incluent :
 - Démangeaisons généralisées
 - Gonflement du visage, des lèvres, ou de la gorge
 - Difficulté à respirer ou à avaler
 - Étourdissements ou perte de conscience
- Si vous ou une autre personne présentez ces symptômes, appelez immédiatement les services d'urgence (112 en Europe).

5.5. Prendre un antihistaminique si nécessaire

- Pour soulager les symptômes légers à modérés, vous pouvez prendre un antihistaminique oral pour réduire les démangeaisons et l'enflure. Consultez un professionnel de santé pour des conseils supplémentaires.

5.6. Consulter un médecin en cas de multiples piqûres ou si les symptômes persistent

- Si vous avez reçu plusieurs piqûres ou si la douleur et l'enflure s'aggravent au lieu de diminuer, consultez un médecin. Cela est particulièrement important pour les enfants, les personnes âgées ou celles ayant des antécédents de réactions allergiques.

6. Entretien et Maintenance

Pour garantir la longévité et l'efficacité de **Ventilaruche**, voici les recommandations d'entretien régulier :

6.1. Couvre-cadres aéré

- **Fréquence de remplacement** : La moustiquaire du couvre-cadres doit être remplacée au début de chaque saison apicole. Cela assure une ventilation optimale et prévient tout encrassement qui pourrait affecter la santé de la colonie.
- **Méthode** : Retirez la moustiquaire usagée et installez une nouvelle moustiquaire en veillant à ce qu'elle soit bien tendue et fixée pour éviter tout passage d'abeilles indésirable.
- **Nettoyage** : Entre les remplacements, inspectez la moustiquaire pour détecter tout encrassement. Si nécessaire, rincez-la à l'eau tiède pour éliminer les débris et laissez-la sécher complètement avant de la remettre en place.

6.2. Hausse de ventilation

- **Entretien du bois** : La hausse de ventilation nécessite le même entretien que n'importe quelle ruche en bois. Il est important de protéger le bois contre les intempéries et les parasites.
 - **Protection du bois** : Appliquez une couche de protection, telle qu'un traitement à base d'huile de lin ou un vernis apicole, au début de chaque saison pour préserver la hausse contre l'humidité et les conditions climatiques. Assurez-vous d'utiliser des produits sûrs pour les abeilles.
- **Inspection et nettoyage** : Vérifiez régulièrement que les ouvertures d'aération ne sont pas obstruées par de la cire ou des débris. Un simple brossage ou un soufflage à l'air comprimé peut suffire pour maintenir une bonne circulation de l'air.

6.3. Conseils supplémentaires

- **Stockage en hiver** : Pendant la saison hivernale ou lorsque le dispositif n'est pas utilisé, stockez **Ventilaruche** dans un endroit sec et à l'abri des intempéries pour éviter la dégradation des matériaux.
- **Vérification après intempéries** : Après des conditions météorologiques sévères, inspectez **Ventilaruche** pour vous assurer qu'il est toujours en bon état et bien positionné.

En suivant ces consignes d'entretien, vous assurez la durabilité de **Ventilaruche** et offrez à vos abeilles un habitat sain et bien ventilé.

8. FAQ / Service Client

Vous trouverez sur le site ventilaruche.fr une section FAQ et un formulaire de contact pour le service client. Vous pouvez également nous contacter par e-mail à l'adresse suivante : contact@ventilaruche.fr.